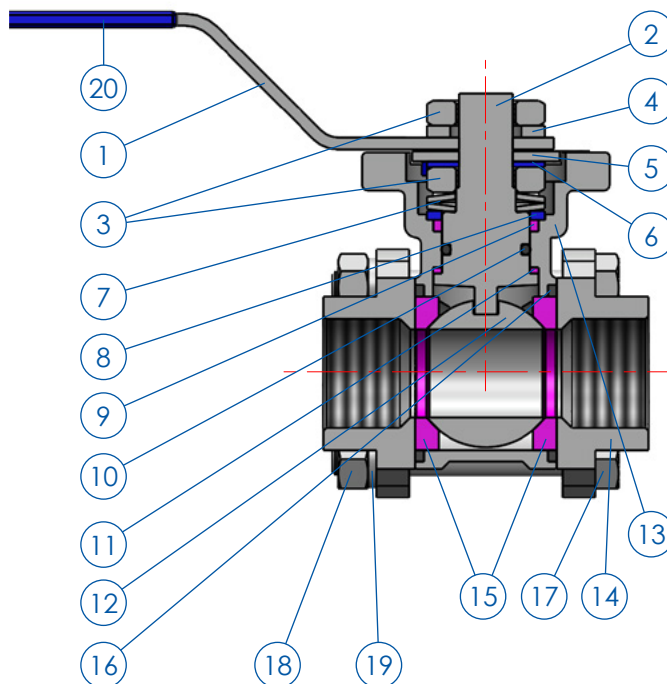


**MVX22** Valvole a sfera 3 pezzi - PTFE - 2/2  
Ball Valves 3 pcs - PTFE - 2/2

# PARTE / PART	DESCRIZIONE / DESCRIPTION	MATERIALE / MATERIAL
1	LEVA / LEVER	S.S. 304
2	ALBERINO / STEM	S.S. 316
3	DADO / NUT	S.S. 304
4	RONDELLA / WASHER	S.S. 304
5	STOPPER	S.S. 304
6	FERMO / LOCK WASHER	S.S. 304
7	RONDELLA CONICA / CONIC WASHER	S.S. 301
8	ANELLO PRESSORE / PRESS RING	S.S. 304
9	ANELLO / STEM PACKING	PTFE
10	O-RING	FKM
11	ANELLO / GASKET	PTFE + graphite
12	SFERA / BALL	S.S. 316 (CF8M / 1.4408)
13	CORPO / BODY	S.S. 316 (CF8M / 1.4408)
14	TERMINALE / CAP	S.S. 316 (CF8M / 1.4408)
15	SEGGI / BALL SEAT	PTFE + 15% glass
16	GUARNIZIONE / GASKET	PTFE + graphite
17	VITE / BOLT	S.S. 304
18	DADO / NUT	S.S. 304
19	RONDELLA / WASHER	S.S. 304
20	COPERTURA LEVA / LEVER COVER	PVC



**Filettatura / Threads**

Gas cilindrica conforme ISO 228 (GAS)  
NPT conforme a ANSI B.1.20.1

Parallel gas in conformity with ISO 228 (GAS)  
NPT in conformity with ANSI B.1.20.1

**Pressione - Pressures**

0 - 63 bar

Far riferimento al grafico temperatura / pressione  
Refer to temperature / pressure graph

**Applicazioni / Field**

Le valvole MVX22 sono utilizzate per intercettare fluidi liquidi o gassosi, compatibili con la natura dei materiali e le relative normative d'uso del fluido stesso.

Trovano il loro maggior impiego nei mercati:

Industria chimica e petrolchimica - Life & Sciences - Inchiostri e stampa

*MVX22 valves are used to intercept liquid or gaseous fluids, compatible with the nature of the materials and the relative regulations for the use of the fluid itself. They find their most use in the markets: Chemical and petrochemical industry - Life & Sciences - Inks and printing*

**Prodotti conformi a / Products in compliance with**

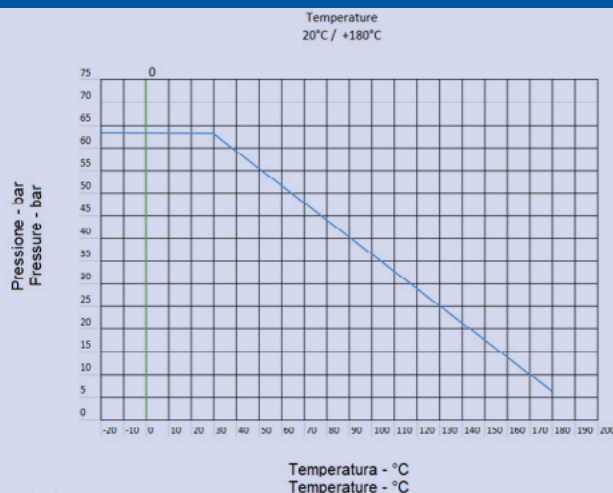


Regolamento  
CE 1907/2006



Direttiva  
EU 2015/863

**Temperatura D'esercizio / Working Temperature**



**PRINCIPIO DI FUNZIONAMENTO / OPERATING PRINCIPLE**

Le valvole MVX22 sono di tipo "3 pezzi" a passaggio totale. Concepite per impieghi ad alta frequenza di lavaggi o manutenzioni, ciò è possibile grazie allo smontaggio dei tiranti che ne semplificano l'accesso alla sfera. La morfologia dell'alberino garantisce la manovrabilità della leva anche dopo un lungo periodo di inutilizzo. La staffa ISO 5211 permette l'alloggiamento diretto di un attuatore previo smontaggio della leva di manovra.

*The MVX22 valves are the "3 pcs" type with full bore. Designed for high-frequency use of washing or maintenance, this is possible thanks to the disassembly of the tie rods that simplify access to the ball. The morphology of the stem guarantees the maneuverability of the lever even after a long non-used period. The ISO 5211 pad allows the direct housing of an actuator after disassembling the operating lever.*