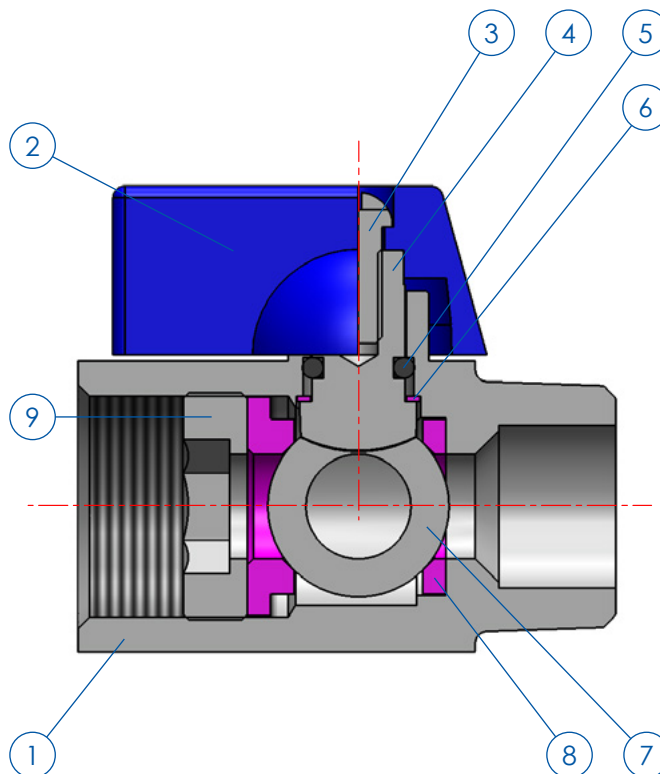


MBX02-12 Mini-ball S.S. 316
Mini-Ball S.S. 316

# PARTE / PART	DESCRIZIONE / DESCRIPTION	MATERIALE / MATERIAL
1	CORPO / BODY	S.S. 316
2	MANETTA / LEVER	ALLUMINIO VERNICIATO PAINTED ALUMINUM
3	VITE / SCREW	S.S. 316
4	ALBERINO / STEM	S.S. 316
5	O-RING / O-RING	FKM
6	GUARNIZIONE / GASKET	PTFE
7	SFERA / BALL	S.S. 316
8	SEGGI / BALL SEAT	PTFE
9	TAPPO FORATO / PERFORATED CAP	S.S. 316



Filettatura / Threads

Gas conica conforme ISO 7.1 (BSPT)
Gas cilindrica conforme ISO 228 (GAS)
NPT conforme a ANSI B.1.20.1

Tapered gas in conformity with ISO 7.1 (BSPT)
Parallel gas in conformity with ISO 228 (GAS)
NPT in conformity with ANSI B.1.20.1

Pressione - Pressures

0 - 63 bar
Far riferimento al grafico temperatura / pressione
Refer to temperature / pressure graph

Applicazioni / Field

Le miniball MBX sono utilizzate per intercettare fluidi liquidi o gassosi, compatibili con la natura dei materiali.
Industria chimica e petrolchimica - Life & Sciences - Inchiostri e stampa

The MBX miniball are used to intercept liquid and gaseous fluids suitable with the natural of materials.
Chemical and petrochemical - Life & Sciences - Ink and Printing

Prodotti conformi a / Products in compliance with



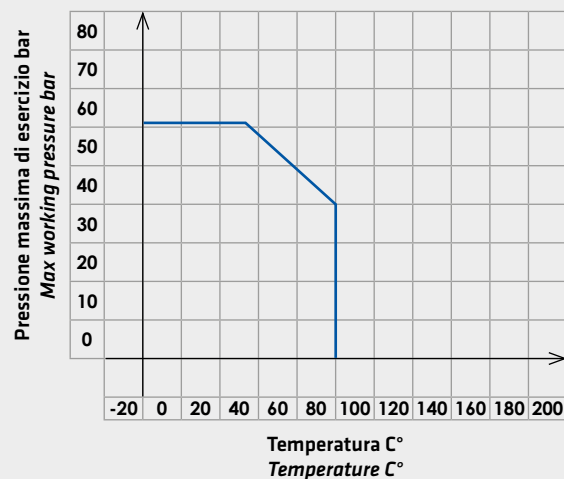
Regolamento
CE 1907/2006



Direttiva
EU 2015/863

Temperatura D'esercizio / Working Temperature

-20°C / 80°C
(pressioni come da grafico/pressure as shown in the graph)



PRINCIPIO DI FUNZIONAMENTO / OPERATING PRINCIPLE

Le valvole miniball MBX sono di tipo monoblocco a passaggio ridotto. Concepite per condizioni d'impiego normali, grazie alla morfologia dell'alberino si garantisce la manovrabilità della leva anche dopo un lungo periodo di inutilizzo.

The miniball valves MBX have been designed for normal applications, thanks to the morphology of the stem, the movement of the lever is guaranteed even long non-used period.